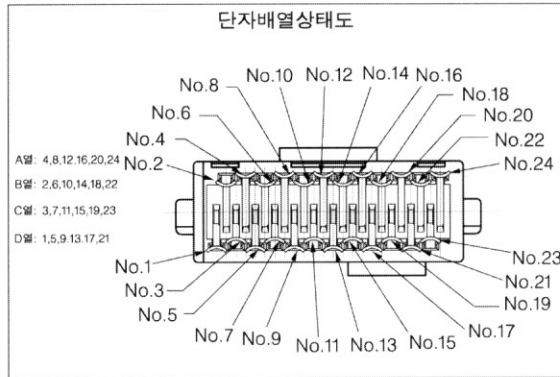
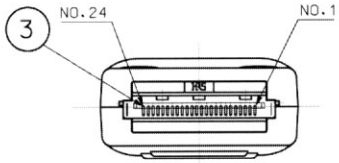
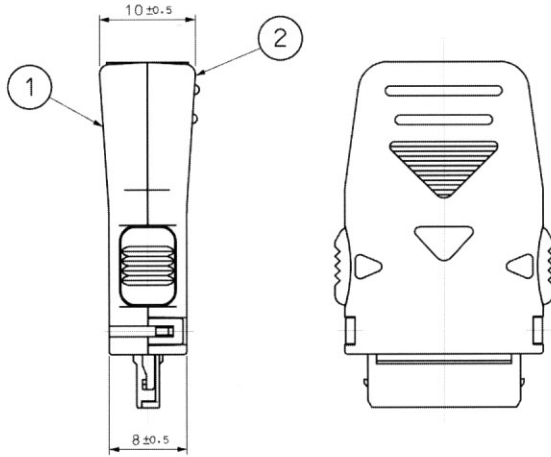
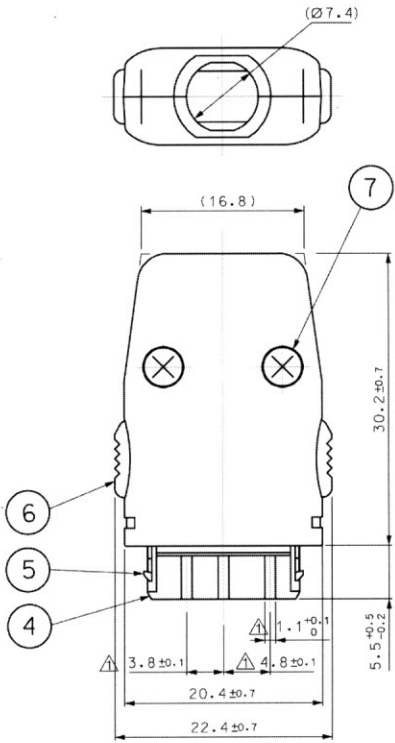


KQ04S-24S-CV



BUSHING, CLAMP 금구 장착 상태도

